

Violet
Arch. Francesco Soro, 2015



Violet



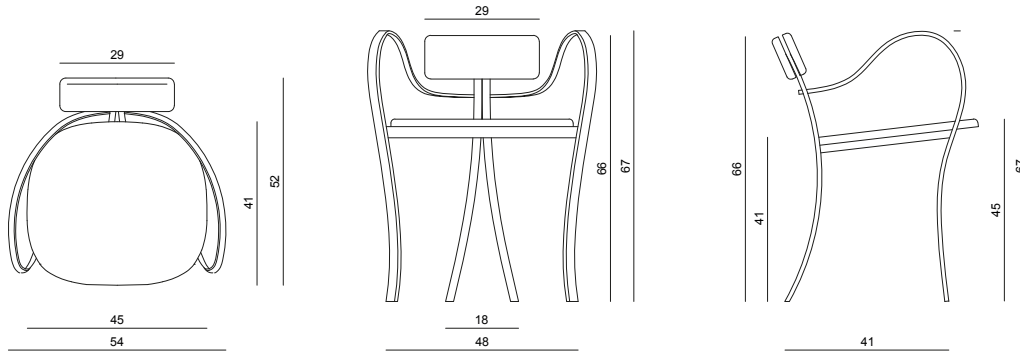
Violet



Violet



Violet



Mod. Violet
Anno 2015
Design Arch. Francesco Soro

Collezione di sedute con struttura metallica tubolare a sezione continua 20x10 mm. L'imbottitura è in velluto con diversi colori a scelta

Mod. Violet
Year 2015
Design Arch. Francesco Soro

Collection of chairs featuring a tubular metal structure with a continuous section 20 x 10 mm. Velvet padding available in different colors.