

Dame Soft

Arch. Francesco Soro, 2013



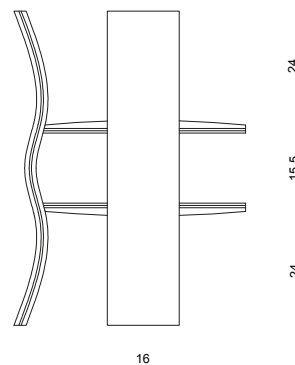
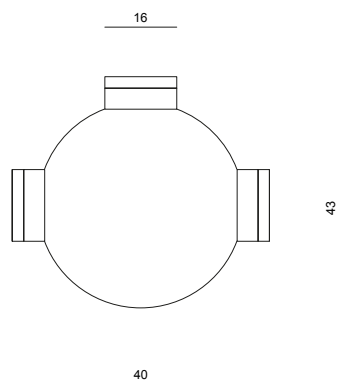
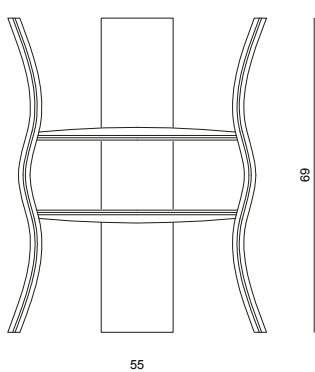
Dame Soft pelle



Dame Soft pelle



Dame Soft pelle



Mod. Dame de coeur Soft
Anno 2013
Design Arch. Francesco Soro

Specularità, permettendo alla poltrona di capovolgersi, ritrovando esattamente la stessa seduta.
Struttura in multistrato di betulla rivestito in pelle.

