

Dame Basic
Arch. Francesco Soro, 2013



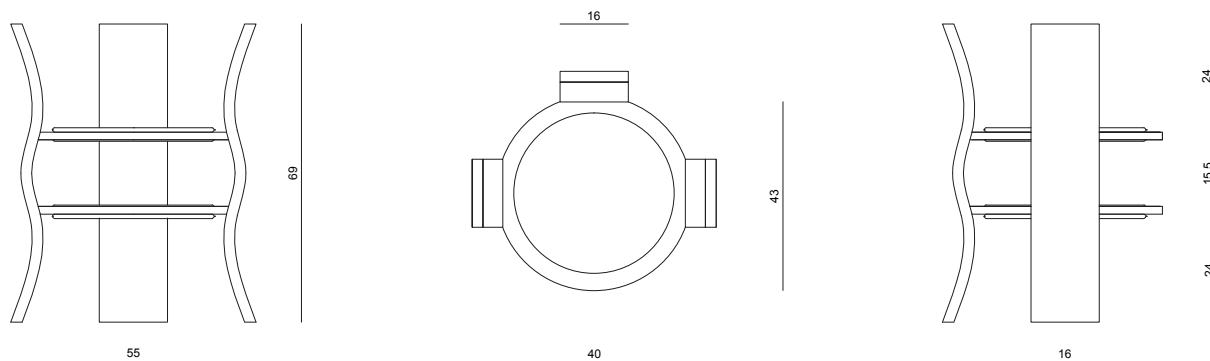
Dame wood



Dame wood



Dame colour



Mod. Dame de coeur
Anno 2013
Design Arch. Francesco Soro

Specularità, permettendo alla poltrona di capovolgersi, ritrovando esattamente la stessa seduta.
Struttura in multistrato di betulla a vista o verniciata all'anilina in diversi colori.

